

# COMUNE DI SCAFA

## (PROVINCIA DI PESCARA)

FINANZIAMENTO	DECRETO DEL MINISTERO DELL'ISTRUZIONE, DELL'UNIVERSITA' E DELLA RICERCA N. 1007 DEL 21.12.2017 (PUBBLICATO SULLA G.U. SERIE GENERALE N. 42 DEL 20.02.2018 - SUPPLEMENTO ORDINARIO N. 9)	
OGGETTO DEI LAVORI	<b>ADEGUAMENTO SISMICO DELLA PALESTRA ADIACENTE LA SCUOLA SECONDARIA DI 1° GRADO MICHELANGELO BUONARROTI</b>	
BENEFICIARIO	COMUNE DI SCAFA P.ZZA MATTEOTTI N. 5 - 65027 SCAFA (PE) P. IVA 00208610683 - CODICE FISCALE 81000070680	
UBICAZIONE RIFERIMENTI CATASTALI	VIA DELLA STAZIONE - 65027 SCAFA (PE) FOGLIO 6, PARTICELLA 342	
ELABORATO	<b>QUADRO ELETTRICO - SCHEMA UNIFILARE</b>	<b>TAV. IME_03</b>
FASE PROGETTO DATA DI EMISSIONE	DEFINITIVO - ESECUTIVO / NOVEMBRE 2018	
PROGETTAZIONE	ARCH. PERSIANI GIAMBATTISTA via messico n. 17 - 86039 termoli (cb) contatti: 339 4540990 - giamba.persiani@alice.it giambattista.persiani@archiworldpec.it	
GRUPPO DI LAVORO		
AFFIDAMENTO INCARICO	DETERMINAZIONE N. 125/T DEL 09.07.2018	

SPAZIO RISERVATO ALLE AMMINISTRAZIONI PER PROTOCOLLI E VISTI

Protezione linea

**Progetto :**  
Palestra Scafa (PE)

**Disegnato :**

**Coordinato :**

**N° di Disegno :**

**Tensione di Esercizio :**  
400 / 230 [V]

**Sistema di distribuzione :**  
TT

Data : 02/12/2018  
Pagina : 1

Generale palestra e  
spogliatoi

2

Nome quadro	Protezione linea	Generale palestra e spogliatoi				
Alimentazione - Sezione di fase [mm <sup>2</sup> ]	10	16				
Alimentazione - Sezione di neutro [mm <sup>2</sup> ]	10	16				
Alimentazione - Sezione di PE [mm <sup>2</sup> ]	10	16				
Icc massima ai morsetti di entrata	9,454	6,672				
Corrente fase L1 [A]	25,77	28,63				
Corrente fase L2 [A]	21,77	24,19				
Corrente fase L3 [A]	24,59	27,32				
Corrente fase N [A]	3,55	3,95				
Potere di interruzione (PI)	Icn/Icu	Icn/Icu				
PI dei Bldin secondo norma	CEI EN 60898	CEI EN 60898				
Note						



**Progetto :**  
Palestra Scafa (PE)

**Disegnato :**

**Coordinato :**

**N° di Disegno :**

**Tensione di Esercizio :**  
400 / 230 [V]

**Quadro :**  
1 - Protezione linea

**Back Up**  
No

**Potere di interruzione (PI)**  
Icn/Icu

**Data :** 02/12/2018

**Pagina :** 2

Descrizione linea	Generale	AI QE Palestra e Spogliatoi
Fasi della linea	L1 L2 L3 N	L1 L2 L3 N
Codice articolo	F84H/63	
Modulo differenziale		
Corrente regolata Ir [A]	1 • In = 63	
Potenza totale	25,200 kW	25,200 kW
Icc massima inizio linea [kA]	9,454	9,228
Potere d'interruzione [kA]	10,0	
Ku / Kc	0,66 / 0,90	0,66 / 1,00
Potenza effettiva	14,948 kW	16,609 kW
Corrente di impiego Ib [A]	25,77	28,63
Sezione fase [mm²]	10	16
Sezione neutro [mm²]	10	16
Sezione PE [mm²]	10	16
Portata fase [A]	75	67
Lunghezza linea [m]	0,0	8,0
C.d.T. linea / C.d.T. totale	0,00 % / 0,02 %	0,14 % / 0,16 %
Tipo cavo	Multipolare	Multipolare

**Progetto :**  
Palestra Scafa (PE)

**Disegnato :**

**Coordinato :**

**N° di Disegno :**

**Quadro :**  
1 - Protezione linea

**Tipo involucro :**  
Idroboard F107 (4-8 DIN) - IP65 ((parete)

**Ingombro totale [mm] :**  
232 x 180 x 115

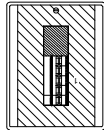
**Tipo porta :**  
Trasparente

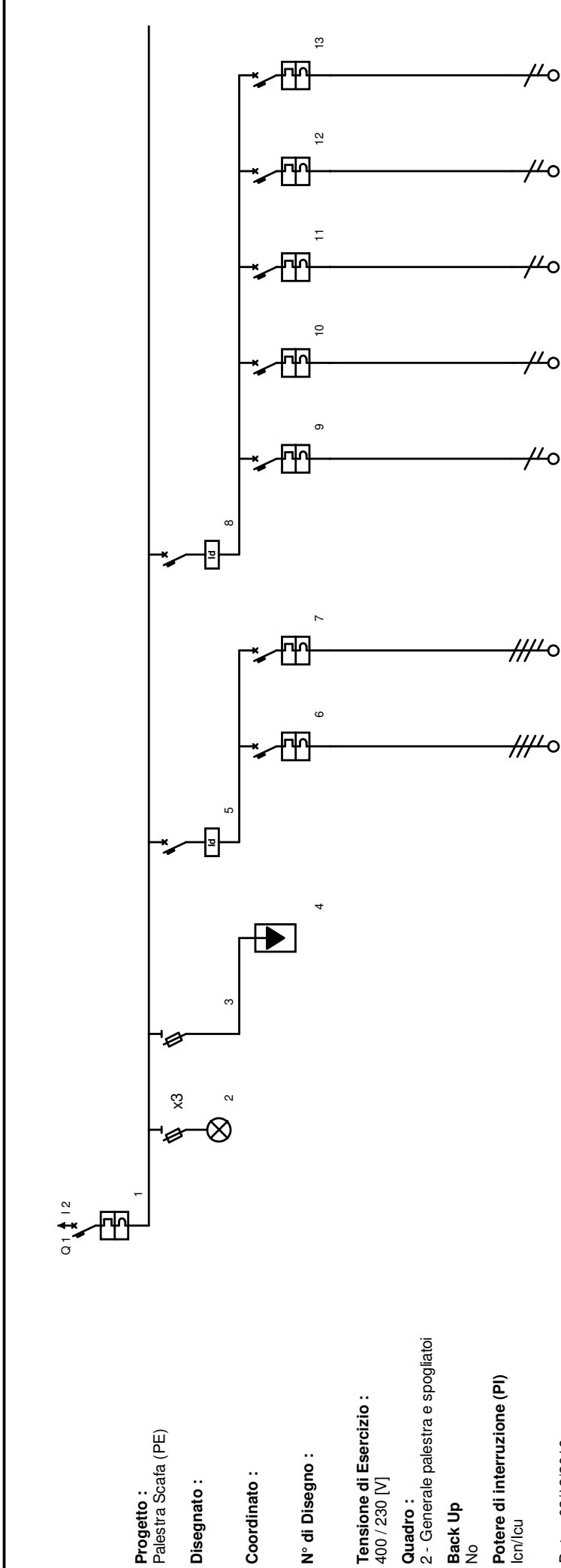
**Tipo fondo :**  
Chiuso

**Tipo laterale :**  
Chiuso

**Data :** 02/12/2018

**Pagina :** 3





**Progetto :**  
Palestra Scafa (PE)

**Disegnato :**

**Coordinato :**

**N° di Disegno :**

**Tensione di Esercizio :**  
400 / 230 [V]

**Quadro :**  
2 - Generale palestra e spogliatoi

**Back Up**  
No

**Potere di interruzione (PI)**  
Icn/Icu

**Data :** 02/12/2018

**Pagina :** 4

Descrizione linea	Generale	Lampade spia	Protezione scaricatori	Scaricatori di sovratensione	Aerotermini	Aerotermino n.1 e presa di servizio	Aerotermino n.2 e presa di servizio	Generale prese e servizi spogliatoi e palestra	Prese spogliatoi Dx	Prese spogliatoi Sx	Caldaia ACS	Tabellone segnapunti	Finestre motorizzate
Fasi della linea	L1 L2 L3 N		L1 L2 L3 N		L1 L2 L3 N	L1 L2 L3 N	L1 L2 L3 N	L1 L2 L3 N	L1 N	L2 N	L3 N	L3 N	L3 N
Codice articolo	F84H/63	3xSPIER FUSIBILI	F32N F32	F10H/4	G743N/25AC	F84H/16	F84H/16	G743N/25AC	F810N/16	F81NA/16	F81NA/16	F881NA/10	F881NA/10
Modulo differenziale													
Corrente regolata I <sub>r</sub> [A]	1 • In = 63		1 • In = 32		1 • In = 25	1 • In = 16	1 • In = 16	1 • In = 25	1 • In = 16	1 • In = 16	1 • In = 16	1 • In = 10	1 • In = 10
Potenza totale	25,200 kW		0,000 kW		6,000 kW	3,000 kW	3,000 kW	12,400 kW	3,000 kW	3,000 kW	1,000 kW	1,200 kW	1,200 kW
I <sub>cc</sub> massima inizio linea [kA]	6,672		6,527		6,200	6,200	6,200	6,527	2,917	2,917	2,917	2,917	2,917
Potere d'interruzione [kA]	10,0				10,0	10,0	10,0	4,5	4,5	4,5	4,5	4,5	4,5
Ku / Kc	0,78 / 0,85		1,00 / 1,00		1,00 / 1,00	1,00 / 1,00	1,00 / 1,00	0,85 / 0,70	0,80 / 1,00	0,80 / 1,00	1,00 / 1,00	1,00 / 1,00	1,00 / 1,00
Potenza effettiva	16,609 kW		0,000 kW		6,000 kW	3,000 kW	3,000 kW	7,420 kW	2,400 kW	2,400 kW	1,000 kW	1,200 kW	1,200 kW
Corrente di impiego I <sub>b</sub> [A]	28,63				9,64	4,82	4,82	19,61	11,59	11,59	4,83	5,80	5,80
Sezione fase [mm²]					2,5	2,5	2,5	2,5	2,5	2,5	2,5	1,5	1,5
Sezione neutro [mm²]					2,5	2,5	2,5	2,5	2,5	2,5	2,5	1,5	1,5
Sezione PE [mm²]					2,5	2,5	2,5	2,5	2,5	2,5	2,5	1,5	1,5
Portata fase [A]					18	18	18	20	20	20	20	14	14
Lunghezza linea [m]													
C.d.T. linea / C.d.T. totale					30,0	30,0	30,0		20,0	20,0	20,0	35,0	35,0
Tipo cavo					0,51 % / 0,67 %	0,51 % / 0,67 %	0,51 % / 0,67 %		1,66 % / 1,82 %	1,66 % / 1,82 %	0,69 % / 0,85 %	2,35 % / 2,51 %	2,35 % / 2,51 %
					Unhp. no guaina	Unhp. no guaina	Unhp. no guaina		Unhp. no guaina	Unhp. no guaina	Unhp. no guaina	Unhp. no guaina	Unhp. no guaina



**Progetto :**  
Palestra Scafa (PE)

**Disegnato :**

**Coordinato :**

**N° di Disegno :**

**Quadro :**  
2 - Generale palestra e spogliatoi

**Tipo involucro :**  
Centralino E109 (54-96 DIN) - IP30  
(parete)

**Ingombro totale [mm] :**  
630 x 680 x 120

**Tipo porta :**  
Si

**Tipo fondo :**  
Chiuso

**Tipo laterale :**  
Chiuso

Data : 02/12/2018

Pagina : 6

